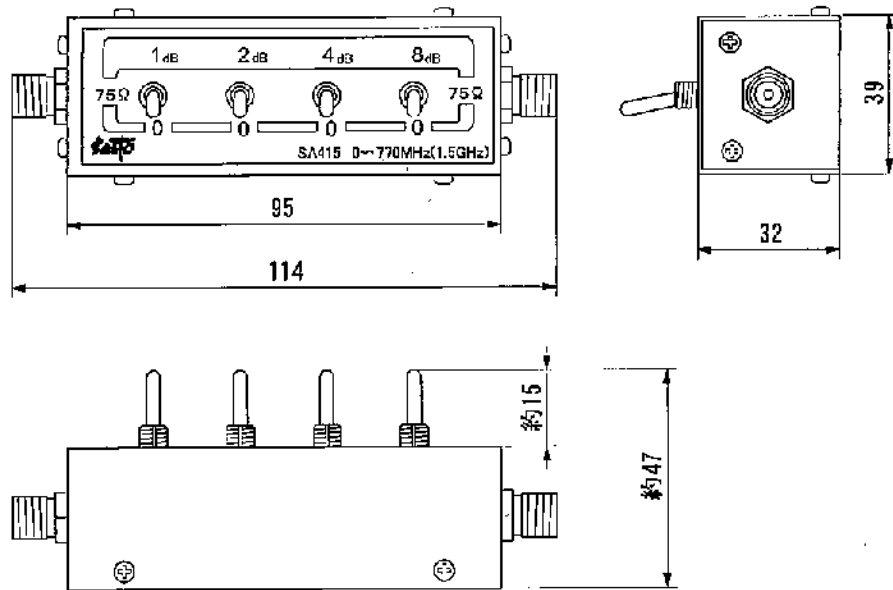


|     |           |       |           |
|-----|-----------|-------|-----------|
| 名 称 | 可 変 減 衰 器 | 品 番   | SA415     |
|     |           | 仕様書番号 | 805010-01 |

■機器定格

| 項目           | 仕様   |  |
|--------------|--|--|
| 名称           | 可変減衰器  |  |
| 品番           | SA415  |  |
| 周波数帯域        | 0~770MHz   | 0.9~1.5GHz   |
| 挿入損失(0dB)    | 1.0dB以下  | 1.5dB以下  |
| 減衰量          | 1~15dB (1dBステップ切替)<br>誤差±0.5dB以内   | 1~15dB (1dBステップ切替)<br>誤差 1~8dB: +2.5dB以内<br>9~15dB: +3.2dB以内 |
| 入出力インピーダンス   | 75Ω F型   |  |
| V. S. W. R.  | 1.5以下  | 1.8以下  |
| スイッチ電氣的開閉耐久性 | 2.5万回以上 微小電流対応   |  |
| 寸法(W×H×D)    | 114×39×47mm  |  |
| 重量           | 約160g  |  |
| 特性           | <p>誤差範囲 (dB)</p> <p>0MHz 770MHz 1GHz 1.5GHz</p> <p>・各ATTの誤差は斜線内に納まる。周波数(MHz)</p> |  |

■外觀形状



|                      |     |      |                         |                        |       |
|----------------------|-----|------|-------------------------|------------------------|-------|
| 訂正                   | 年月日 | 訂正内容 | 印                       | 印                      | 品番    |
|                      |     |      | 製造技術課<br>05.11.21<br>田中 | 製造技術課<br>05.11.18<br>林 | SA415 |
|                      |     |      |                         |                        | 図名    |
| サイトウ共聴特殊機器株式会社 機器事業部 |     |      |                         |                        | 仕 様 書 |