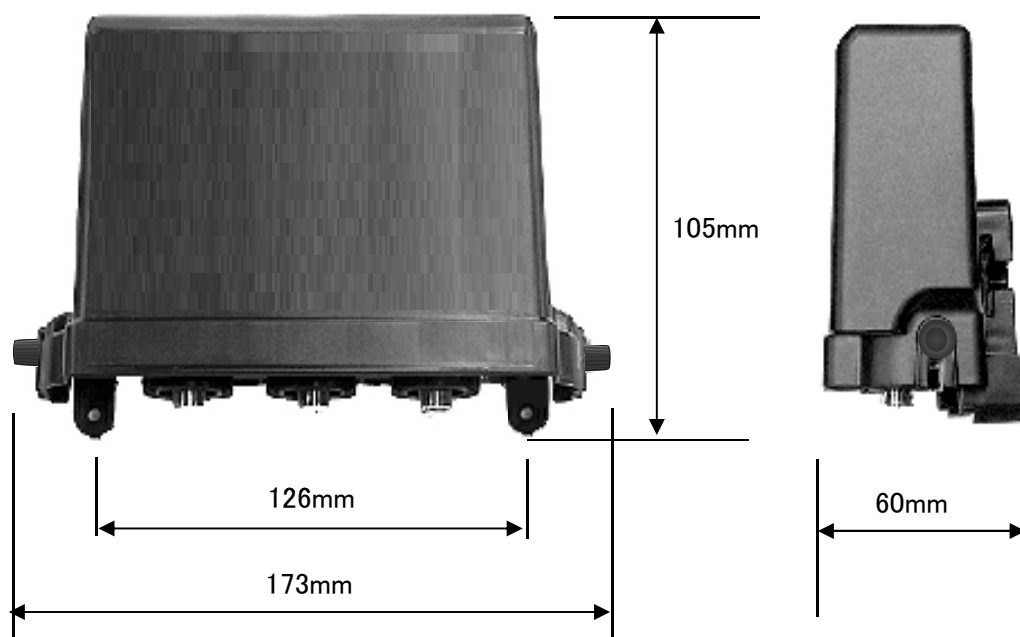


外観寸法参考資料

プラスチック樹脂筐体

W173×H105×D60mm

通称:2B(MIX)型



プラスチック樹脂筐体となり屋内外用です。(内部はステンレスケースで塩害対策)
各種に混合器に使用します。

※製品内容によりコネクタなど一部を変更する場合があります。
※図面を実測しないでください。

サイトコムウェア株式会社