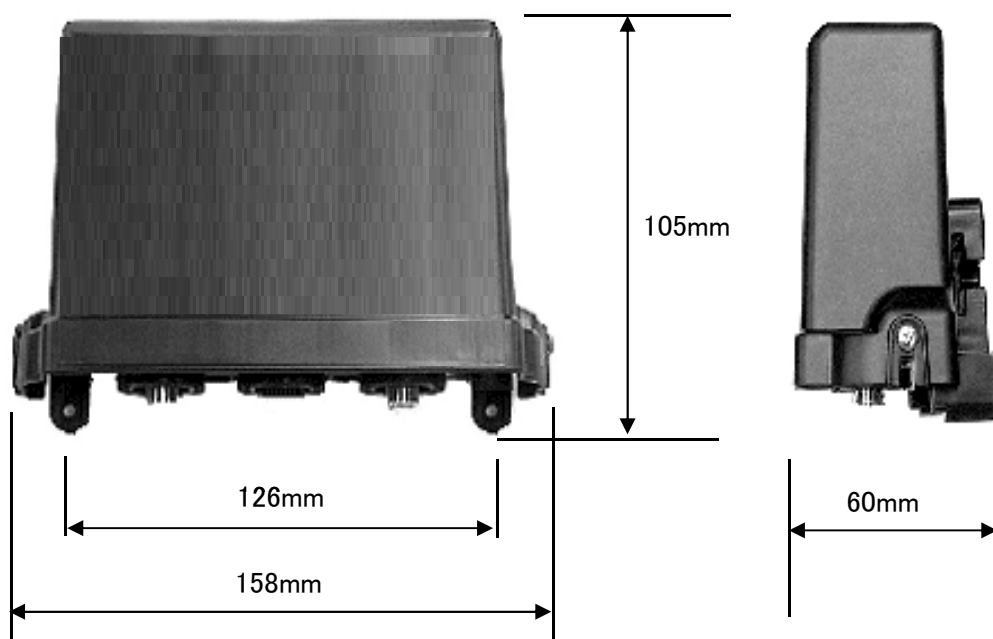


外観寸法参考資料

プラスチック樹脂筐体	W158 × H105 × D60mm	通称:2A/2B 型
------------	---------------------	------------



プラスチック樹脂筐体となり屋内外用です。(内部は金属ケースでシールド)
各種フィルターケースとして使用します。

※製品内容によりコネクタなど一部を変更する場合があります。
※図面を実測しないでください。

サイトコムウェア株式会社