

地デジ対応館内自主放送共聴用 OFDM変調器内蔵SD4chエンコーダ

地デジ対応自主放送館内共聴に最適

PV-100S-4ch

RoHS 対応

放送

MPEG2
Codec



KEY device
KEY module



低価格



SD
4ch

タイムサーバ
OFDM変調器
高画質 高圧縮

特長

- **オールインワン**
■ MPEG2エンコーダ・OFDM変調器・タイムサーバを1台に搭載しました。
- **簡単ワンタッチ設定**
■ 電源スイッチを入れるだけですぐに始動できます。
- **SD 4ch入力**
■ SDで最大4chの送出が可能です。
- **タイムサーバ内蔵**
■ テレビ番組表作成に必須の機能であるタイムサーバを内蔵しています。
外部タイムサーバが不要となり、接続コストが節約できます。
- **番組表 (簡易EPG) 対応**
■ 番組表 (簡易EPG) を作成でき、番組内容の表示・選択も可能です。
- **低価格**
■ すべての機能を一体化することにより、大幅な低価格を実現しました。

用途

自主放送
館内共聴

学校

病院

ホテル

企業

公共施設

など

仕様一覧

映像・音声仕様

映像

アナログ映像 (VIDEO IN)	
入力信号内容	NTSCコンポジット
入力コネクタ	RCA
符号化方式	MPEG-2 MP@ML, 4:2:0
映像フォーマット	480i 720 (H) × 480 (V)
符号化レート	3~12Mbps

音声

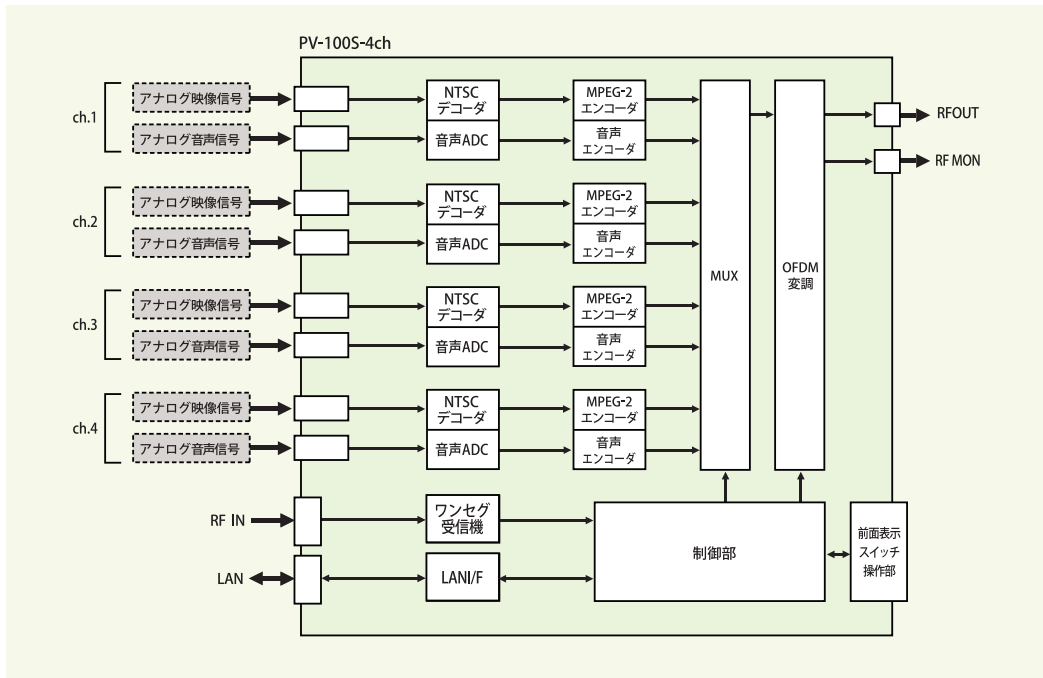
アナログ音声 (AUDIO IN)	
入力信号内容	アナログ 2ch
入力レベル	最大 2.2dBμ, 1.0Vrms
入力インピーダンス	不平衡 HiZ(54KΩ)
入力コネクタ	RCA L/R 各1端子
符号化方式	MPEG2 AAC LC-profile
符号化レート	192kbps
符号化チャンネル	2ch (STEREO)

その他の仕様

RF出力 (OUT、MON)	
出力チャンネル	1ch~62ch, CATV含む (90MHz~770MHz)
出力レベル	95dBμV~110dBμV
出力コネクタ	F型ジャック/75Ω
RF入力	
入力信号内容	UHF入力 (ワンセグ)
受信チャンネル	13ch~62ch (470~770MHz)
入力コネクタ	F型ジャック/75Ω
OFDM変調部	
伝送モード	mode3
キャリア変調方式	64QAM
カードインターバル比	1/8
畳込み符号	3/4
時間インターリーブ	2

時刻補正	
補正方法	ワンセグ放送, 外部NTPサーバ
イーサネットポート (LAN)	
通信インターフェース	100BASE-TX/1000BASE-T
通信方式	TCP/IP, UDP/IP
コネクタ	RJ-45型
電源および環境	
電源	AC100V±10%, 50/60Hz
使用環境	温度 0°C~40°C (性能保証範囲) -10°C~+50°C (動作保障温度) 湿度 30%~90%RH (結露無き事)
構造	1Uフルラック
寸法	H44×W430×D400(mm) 突起物含まず
重量	7kg以下
規格類	RoHS対応

ブロック図



お問い合わせは



開発工房 Total Solution

株式会社 中日電子

〒458-8525 名古屋市緑区鳴海町伝治山1番地
TEL: 052-891-8997(営業部) FAX: 052-891-6278
Email: info@kcd.co.jp URL: http://www.kcd.co.jp

社団法人日本CATV技術協会 会員
サイトウ共聴特殊機器株式会社

〒462-0011 名古屋市北区五反田町64番地
TEL 052-901-4151(代)・FAX 052-901-7653
URL http://www.saito-com.co.jp/ E-mail info@saito-com.co.jp